

EDC45 VPS MD

Direct current dimmable electronic drivers
Alimentatori elettronici regolabili in corrente continua



constant
VOLTAGE



9DC45 VPS MD



Rated Voltage
Tensione Nominale
220 ÷ 240 V ⁽³⁾

Frequency
Frequenza
50/60 Hz

Power
Potenza
0 ÷ () W

Maximum current
output ripple
Max. ondulazione
della corrente uscita
≤ 3% ⁽¹⁾

Reference Norms
Norme di riferimento:
EN 55015
EN 61000-4-2,3,4,5,6,11
EN 61347-1
EN 61347-2-13
EN 61000-3-3
EN 61000-3-2
(≥60% load)

Max. pcs for CB B16A

VPS 45W: 50 pcs

In rush current
VPS 45W: 3A 485μsec

Article Articolo	Code Codice	P out W	V out DC	I out DC	ta °C	tc °C	λ max. Power Factor ⁽¹⁾	η max. Efficiency ⁽¹⁾
0								
DC 45W 24V VPS MD ^{(2) (3)}	98F \$\$+	45	24	1,87 A max.	-40...+50	90	0,92	> 84
0								

⁽¹⁾ Referred to $V_{in} = 230 V$, 100% load - Riferito a $V_{in} = 230 V$, carico 100%

⁽²⁾ KEMA KEUR PENDING

Features

- Dimmable electronic driver with output voltage for LED modules.
- IP20 (45 W) Independent driver, for indoor use.
- 45 W:
 - Class II protection against electric shock for direct or indirect contact.
 - Input and output terminal blocks on opposite sides.
 - Single terminal block on primary and secondary (wire cross-section up to 0,75 - 4 mm² / AWG18 - AWG11).

- Protezioni:
 - against overheating and short circuits;
 - against mains voltage spikes;
 - against overloads.

Caratteristiche

- Alimentatore elettronico regolabile con uscita in tensione per moduli LED.
- Alimentatore indipendente IP20 (45 W) per uso interno
- 45 W:
 - Protetto in classe II contro le scosse elettriche per contatti diretti e indiretti.
 - Morsetti di entrata e uscita contrapposti.
 - Singola morsettiera su primario e secondario (sezione cavo fino a 0,75 - 4 mm² / AWG18 - AWG11).

- Protezioni:
 - termica e cortocircuito;
 - contro le extra-tensioni di rete;
 - contro i sovraccarichi.

DC45 VPS MD

Direct current dimmable electronic drivers Alimentatori elettronici regolabili in corrente continua



IP 20

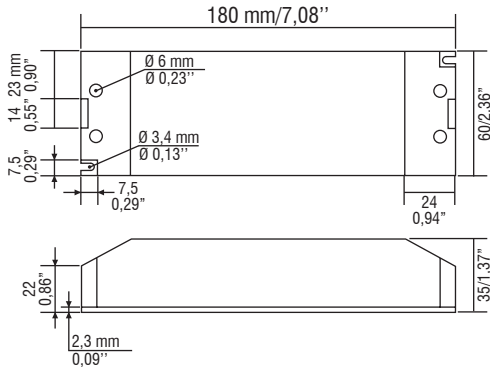


Ø80
3.15"



Weight - Peso gr. 485 / oz.
Pcs - Pezzi 1

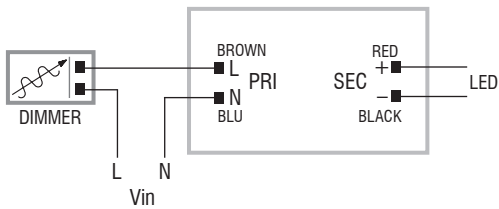
DC 45W VPS MD



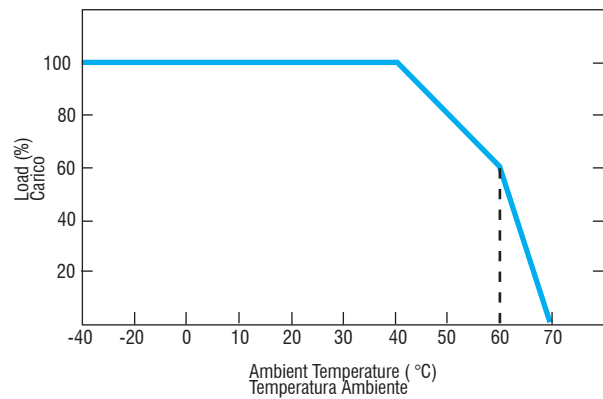
Wiring diagrams - Schemi di collegamento

(Max. LED distance & a - Massima distanza LED & a)

DC 45W VPS MD



Derating curve - Curva di declassamento



Operation Mode

- Regulating driver with "phase cut-off" dimmer IGBT and TRIAC.
- Recommended LED load: 60...100%.

Modalità di funzionamento

- Alimentatore regolabile con dimmer a "taglio di fase" IGBT e TRIAC.
- Carico LED raccomandato: 60...100%.